

## MODÈLE 2520C

### MAINTENANCE

**⚠ AVERTISSEMENT** Pour réduire les risques de choc électrique et d'incendie, veuillez observer les instructions suivantes.



- Toujours débrancher le cordon avant de déplacer, d'effectuer un service ou un nettoyage sur le Ventilateur.
- NE JAMAIS placer le Ventilateur dans l'eau ou près de l'eau.



- Demontage grilles peuvent être immergés à nettoyer avec un détergent doux et de l'eau. Essuyer toutes les autres parties avec un chiffon doux humidifié avec de l'eau et un détergent doux uniquement. **COMPLÈTEMENT SÉCHER TOUTES LES PIÈCES AVANT LE REMONTAGE.** Après toute maintenance ou d'entretien, remontez entièrement comme décrit dans ce manuel d'instructions avant de vous reconnecter à l'alimentation.
- NE JAMAIS utiliser d'ALCOOL ou de SOLVANT tel que de l'essence, du benzène, du diluant à peinture, ou autres nettoyeurs forts.

### CARACTÉRISTIQUE DE SÉCURITÉ

Si votre ventilateur ne fonctionne pas, voir ci-dessous pour une cause probable et une solution: Vérifiez que le cordon d'alimentation est branché dans une prise électrique qui fonctionne.

Si vous avez un problème qui ne peut être résolu par les étapes énumérées ci-dessus, contactez l'assistance technique au (800) 233-0268, du lundi au vendredi, entre les heures de 08h00 et 17h00 HE.

**SERVICE:** Tout autre service, à l'exception de la maintenance générale effectuée par l'utilisateur, doit être effectué par un représentant autorisé de service au (800) 233-0268, du lundi au vendredi, de 8h à 17h, heure de l'Est.

**RANGEMENT:** Entrez le Ventilateur avec ces instructions dans sa boîte originale dans un endroit sec et frais.

**ENTREPOSAGE:** Entrez le Ventilateur, avec ces instructions, dans son emballage d'origine dans un endroit sec et frais.

**DISPOSITION:** Les matériaux d'emballage en carton sont recyclables. Pour une disposition de ce produit qui soit respectueuse de l'environnement, veuillez contacter votre service local de recyclage des déchets.

#### GARANTÍA LIMITADA DE LASKO PRODUCTS, LLC (VÁLIDO EN EE.UU., SUS TERRITORIOS, Y CANADÁ ÚNICAMENTE)

**QUÉ CUBRE ESTA GARANTÍA:** Este producto está garantizado contra defectos de mano de obra y/o materiales.

**CUÁNTO DURA ESTA GARANTÍA:** Esta garantía se extiende únicamente al comprador original del producto y dura un (1) año a partir de la fecha original de compra o hasta que el comprador original del producto venda o transfiera el producto, cualesquiera de ambas que ocurriera en primer lugar.

**QUÉ HARÁ LASKO:** Durante el período de garantía, Lasko, a opción propia, reparará o reemplazará cualquier parte o partes que demuestren ser defectuosas o reemplazará el producto completo por el mismo modelo u otro comparable. Para todas las reclamaciones de garantía, se debe devolver el producto a Lasko Products, LLC a cargo del cliente con la prueba de compra dentro del período de garantía. Comuníquese con el departamento de atención al cliente de Lasko para obtener una Autorización de Devolución ("RA", por sus siglas en inglés). NO devuelva los productos sin una RA o no se procesará la reclamación de la garantía.

**QUÉ NO CUBRE ESTA GARANTÍA:** Esta garantía no tiene validez si el producto fue dañado o falló debido a un accidente, manipulación u operación inadecuadas, daño en el envío, abuso, mal uso, reparaciones no autorizadas hechas o el intento de hacerlas. Esta garantía no cubre los costos de envío para la devolución de productos a Lasko para su reparación o reemplazo. Lasko abonará los cargos de envío de devolución a Lasko con posterioridad a las reparaciones o el reemplazo bajo garantía.

**CUALESQUIERA Y TODAS LAS GARANTÍAS, EXPLÍCITAS O IMPLÍCITAS (INCLUYENDO, SIN LIMITACIÓN, CUALESQUIERA GARANTÍA IMPLÍCITA DE COMERCIABILIDAD), DURAN UN AÑO A PARTIR DE LA FECHA ORIGINAL DE COMPRA O HASTA QUE EL COMPRADOR ORIGINAL DEL PRODUCTO VENDA O TRANSFIERA EL PRODUCTO, CUALESQUIERA DE AMBAS QUE OCURRIERA EN PRIMER LUGAR Y EN NINGÚN CASO LA RESPONSABILIDAD DE LASKO BAJO CUALQUIER GARANTÍA EXPLÍCITA O IMPLÍCITA INCLUIRÁ (I) DAÑOS INCIDENTALES O POR CONSECUENCIA POR CUALQUIER CAUSA QUE FUERE, O (II) REEMPLAZO O REPARACIÓN DE CUALESQUIERA FUSIBLES HOGAREÑOS, CORTA-CIRCUITOS O TOMACORRIENTES. INDEPENDIEMENTE DE CUALQUIER DECLARACIÓN CONTRARIA, EN NINGÚN CASO LA RESPONSABILIDAD DE LASKO BAJO CUALQUIER GARANTÍA EXPLÍCITA O IMPLÍCITA PODRÁ EXCEDER EL PRECIO DE COMPRA DEL PRODUCTO Y DICHA RESPONSABILIDAD TERMINARÁ AL VENCIMIENTO DEL PERÍODO DE GARANTÍA.**

Algunos estados y provincias no permiten limitaciones sobre la duración de una garantía implícita, o sobre la exclusión o limitación de los daños incidentales o por consecuencia, por lo tanto dichas exclusiones o limitaciones podrían no aplicarse en su caso. Esta garantía le otorga a usted derechos legales específicos. Usted también podría tener otros derechos que varían de estado en estado y de provincia en provincia.

Se requiere prueba de compra antes que se acepte un reclamo bajo garantía.

#### SERVICIO AL CLIENTE:

Línea gratuita (800) 233-0268. Correo electrónico: producthelp@lasko.com

Nuestro equipo de Servicio al Cliente está disponible para ayudarle con preguntas sobre productos, ubicaciones de los centros de reparación y repuestos. Se puede comunicar con nuestro equipo de Servicio al Cliente de lunes a viernes, de 8 a.m. a 5 p.m. hora del Este. Por favor tenga disponible el número de modelo.

Customer Service Dept., 820 Lincoln Ave., West Chester, PA 19380

(Por favor no envíe el producto a esta dirección) www.lasko.com

El manual imprimió en la USA

## IMPORTANT INSTRUCTIONS - OPERATING MANUAL

# Lasko®

## 16" OSCILLATING STAND FAN MODEL 2520C

This Fan is for residential use only.

It is not intended to be used in commercial, industrial or agricultural settings.



**READ AND SAVE THESE INSTRUCTIONS**  
**READ CAREFULLY BEFORE ATTEMPTING TO ASSEMBLE,**  
**INSTALL, OPERATE OR MAINTAIN THE PRODUCT DESCRIBED.**  
**PROTECT YOURSELF AND OTHERS BY OBSERVING ALL SAFETY**  
**INFORMATION. FAILURE TO COMPLY WITH INSTRUCTIONS COULD**  
**RESULT IN PERSONAL INJURY AND/OR PROPERTY DAMAGE!**

**Have a Question? Need a Part?**  
**Please Do Not Return Product to Store!**  
**Contact Lasko Customer Service:**  
**(800) 233-0268 Monday-Friday 8AM - 5PM EST.**  
**(VALID IN THE USA, ITS TERRITORIES, AND CANADA ONLY)**



# WARNING



## IMPORTANT SAFETY INSTRUCTIONS

When using electrical appliances, these instructions and warnings should always be followed to reduce the risk of fire, electrical shock and injury to persons:



Read all instructions before using this Fan.



### WARNING

TO REDUCE THE RISK OF FIRE, ELECTRICAL SHOCK OR PERSONAL INJURY, ALWAYS FOLLOW THESE IMPORTANT SAFETY INSTRUCTIONS AND WARNINGS:



**DO NOT** use this Fan to ventilate areas where flammable liquids or vapors are used, stored or are present, including paints, gasoline, varnishes, floor refinishing products or solvents. ALWAYS read and follow all warnings and instructions on the containers for these products!



**ALWAYS** be sure the plug fits tightly into the outlet. When plugs fit loosely into outlets, they may slip partially out of the outlet and create a poor connection. This may cause outlets to overheat and create a potential fire hazard. Outlets in this condition should be replaced by a qualified electrician.



**ALWAYS** unplug the power cord when servicing, cleaning or moving the Fan. **DO NOT** use the ON/OFF switch as the sole means of disconnecting power. NEVER leave children unattended when the Fan is on or plugged in. ALWAYS turn off and unplug the Fan when not in use.



**BE CERTAIN** that the power source for the Fan is 120V AC. **DO NOT** plug the Fan into 240V or other power source.



The Blue Plug™ on your Lasko Fan is a safety feature. It contains a non-replaceable safety device (fuse) that should not be removed or tampered with. To reduce the risk of fire, electric shock and personal injury, **DO NOT** attempt to remove, replace, repair or tamper with the originally supplied plug. If the Fan has stopped functioning, it may be due to the safety device incorporated in this plug.



**THIS FAN HAS A POLARIZED PLUG** (one blade is wider than the other). This plug is designed to fit into the outlet only one way. Match the wide blade to wide slot in outlet and FULLY INSERT. **DO NOT** attempt to bypass or defeat this safety feature. If the plug does not fit in the outlet, consult a qualified electrician. The outlet may need to be replaced.



### CAUTION

- **AVOID** the use of extension cords, power strips, power taps, outlet style air fresheners or other cord connected device, as these devices may overheat and cause a fire hazard.
- **DO NOT** route power cord under rugs, carpets, runners or furniture. This may damage the cord or cause it to overheat creating a fire hazard.
- **ALWAYS** place the Fan on a stable, flat, level surface while in operation to prevent the Fan from overturning.
- **NEVER** insert or allow fingers or objects to enter grill openings while Fan is in operation or injury and/or damage to the Fan may occur.
- **DO NOT** block, cover or obstruct air flow to or from the Fan while in operation.
- **DO NOT** use this Fan outdoors or near water or wet locations such as a bath tub, pool or hot tub. Use of this Fan in a wet location may create a shock hazard.
- **DO NOT** run cord under carpeting. Do not cover cord with throw rugs, runners, or similar coverings. Do not route cord under furniture or appliances. Arrange cord away from traffic area and where it will not be tripped over.
- **NEVER** use a single extension cord to operate more than one Fan or other electrical device.
- **DO NOT** use this Fan if it has been damaged or is not functioning properly.
- Remote controls for other appliances or electronic equipment can sometimes interfere with the operation of this Fan. If this occurs, move the Fan to another location.
- Keep Fan remote control unit away from chairs and your bed where it may be sat or laid upon and inadvertently turn on the Fan.
- **THIS FAN DOES NOT MEET THE REQUIREMENTS OF NEC ARTICLE 547-7 (2008).** This Fan is not suitable for use in agricultural facilities including areas where livestock, poultry or other animals are confined. Please refer to National Electric Code (NEC) Article 547-7 (2008), or applicable state or local codes or standards relating to electrical requirements for agricultural buildings.
- **THIS FAN DOES NOT MEET THE REQUIREMENTS OF NEC ARTICLE 500 (2008).** This Fan is not suitable for use in hazardous locations. Please refer to National Electric Code (NEC) Article 500 or applicable state or local codes or standards relating to electrical requirements for hazardous locations.

**NOTICE:** This equipment has been tested and found to comply with the limits for a Class B digital device, pursuant to Part 15 of the FCC Rules. These limits are designed to provide reasonable protection against harmful interference in a residential installation. This equipment generates uses and can radiate radio frequency energy and, if not installed and used in accordance with the instructions, may cause harmful interference to radio communications. However, there is no guarantee that interference will not occur in a particular installation. If this equipment does cause harmful interference to radio or television reception, which can be determined by turning the equipment off and on, the user is encouraged to try to correct the interference by one or more of the following measures: Reorient or relocate the receiving antenna. Increase the separation between the equipment and receiver. Connect the equipment into an outlet on a circuit different from that to which the receiver is connected. Consult the dealer or an experienced radio/TV technician for help. The user is cautioned that changes and modifications made to the equipment without the approval of manufacturer could void the user's authority to operate this equipment.

## SAVE THESE INSTRUCTIONS

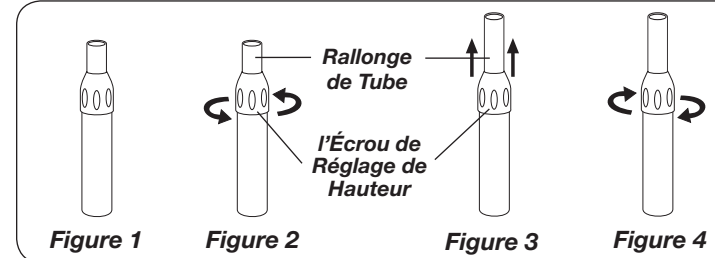
## MODÈLE 2520C

Vidéo d'assemblage rapide:  
numérisez avec Smart Phone ou  
visitez [www.lasko.com/how-to](http://www.lasko.com/how-to)



### ASSEMBLAGE DE TUBES

1. Sortir le jeu de tubes de l'emballage, comme illustré. (Figure 1)
2. Desserrer l'Écrou de Réglage de Hauteur en tournant dans le sens inverse des aiguilles d'une montre. (Figure 2)
3. Étirer la Rallonge de Tube. (Figure 3)
4. Resserrer l'Écrou de Réglage de Hauteur en tournant dans le sens des aiguilles d'une montre. (Figure 4)



### ASSEMBLAGE DU SUPPORT

1. D'un mouvement de rotation, insérer l'extrémité d'un Tube de Grand Diamètre dans le trou de la Base. (Figure 5) Tourner le tube tout en le poussant pour l'asseoir complètement dans la Base.
2. Pour l'ajustement de la hauteur:
  - a) Desserrer L'Écrou D'Réglage de Hauteur.
  - b) Monter ou baisser le Rallonge de Tube à la hauteur désirée.
  - c) Resserrer L'Écrou D'Réglage de Hauteur.

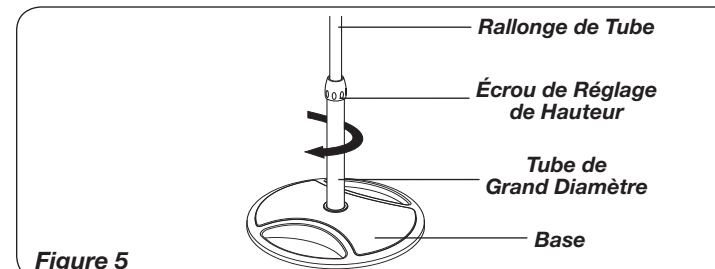


Figure 5

### ASSEMBLAGE DE LA TÊTE

1. Placer la Tête avec le Collier sur la Rallonge de Tube. (Figure 6)
2. En maintenant fermement la Rallonge de Tube, tourner la Tête vers le bas jusqu'à ce qu'elle soit bien emboîtée sur le tube.

#### AVERTISSEMENT:

Lorsque vous faites un ajustement de hauteur après avoir fixé l'assemblage de la tête, SOUTENEZ TOUJOURS le conduit d'extension avec une main, parce qu'autrement de desserrer l'écrou d'ajustement de hauteur peut causer une chute rapide du conduit d'extension et de l'assemblage de la tête.

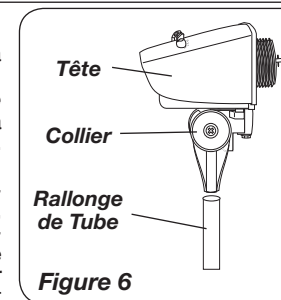


Figure 6

### ASSEMBLAGE DE LA PALE ET DE LA GRILLE

1. Incliner la Tête du ventilateur vers l'arrière. Placer la Grille Arrière sur le Moteur. (Figure 7)
2. Aligner la patte de la Grille Arrière en plastique avec la gorge en haut du couvercle avant du Moteur.

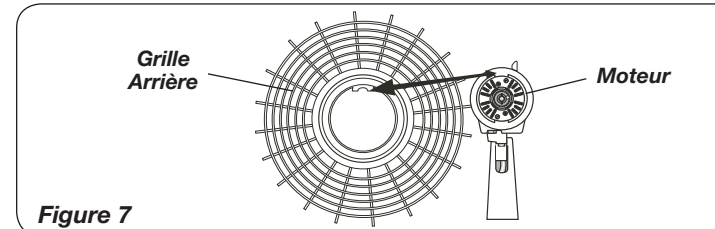


Figure 7

3. Bien asseoir la Grille Arrière et la fixer avec L'Écrou Plastique en tournant dans le sens des aiguilles d'une montre. Glisser la Pale sur l'arbre du Moteur. (Figure 8) Aligner la Gorge du moyeu de la pale sur la Goupille de l'arbre du moteur. (Figure 8A)

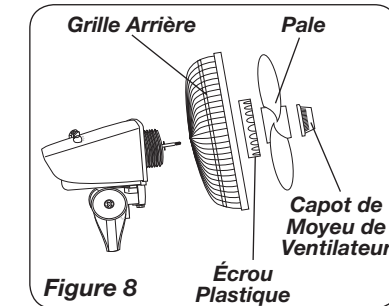


Figure 8

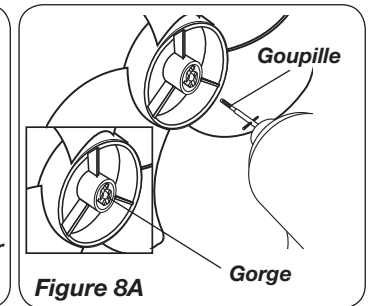


Figure 8A

4. Pour fixer la Pale, visser le Capot de Moyeu de Ventilateur sur l'arbre dans le sens inverse des aiguilles d'une montre, jusqu'à ce qu'il soit bien serré sur le moyeu de la Pale.
5. La tête du ventilateur étant à la verticale, aligner L'Enjoliveur de la Grille Avant pour qu'il soit horizontal et à l'endroit. En commençant par le haut de la grille et de travail vers le bas, le grill en place. Pas de grill CLIPS SONT NÉCESSAIRES POUR L'ASSEMBLAGE.

### OPÉRATION

1. Brancher le cordon dans une prise à 120 volts.

**AVERTISSEMENT** Assurez-vous que la fiche s'ajuste complètement dans la prise.



Lorsque les fiches s'ajustent de manière lâche dans les réceptacles, elles peuvent glisser partiellement ou complètement du réceptacle avec simplement un léger mouvement du cordon. Les réceptacles dans cette condition peuvent surchauffer et poser un risque sérieux d'incendie ; si recouverts d'une draperie ou d'un tissu, le risque d'incendie est alors plus grand.

2. **VITESSES:** Contrôler la vitesse du ventilateur à l'aide de Sélecteur de Vitesse situé à l'arrière de ventilateur, Haute (3), à Moyenne (2), à Basse (1). (Figure 9)
3. **INCLINAISON:** Ce ventilateur est équipé d'une tête multi-angle permettant à l'air de circuler dans toute la pièce. Suivre les instructions ci-dessous pour régler correctement l'angle d'inclinaison du ventilateur. (Figure 10). Placer une main sur le montant, juste au-dessous du col du ventilateur. Placer l'autre main sur le dessus du ventilateur. Pousser ou tirer délicatement la tête du ventilateur pour la mettre à la position souhaitée.
4. **OSCILLATION:** Enfoncer le bouton d'oscillation situé sur le carter du moteur pour faire osciller la tête du ventilateur. (Figures 11 and 12)
5. Après avoir éteint le Ventilateur, débrancher l'unité de la prise de courant.

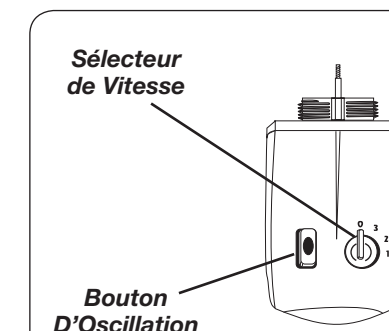


Figure 9

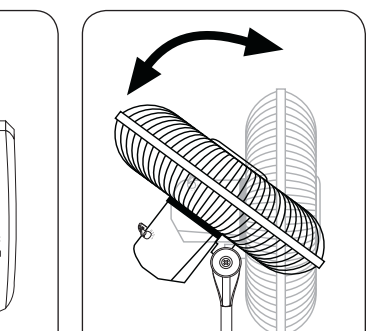


Figure 10

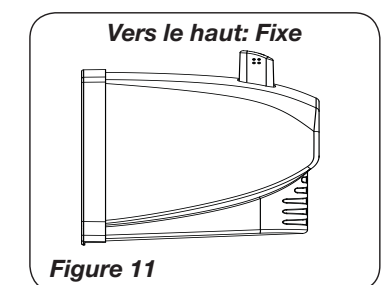


Figure 11

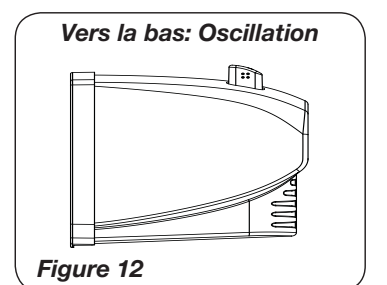


Figure 12





# AVERTISSEMENT



## INFORMATION GENERALE DE SECURITE

Lorsque vous utilisez des appareils électriques, des précautions de base doivent toujours être prises pour réduire le risque d'incendie, de choc électrique et de blessures personnelles, incluant ce qui suit:



Bien lire toutes les instructions avant d'utiliser cette ventilateur.



### AVERTISSEMENT

POUR RÉDUIRE LE RISQUE D'INCENDIE, D'ÉLECTROCUTION OU DE BLESSURE PERSONNELLE VOUS DEVEZ TOUJOURS VOUS CONFORMER AUX INSTRUCTIONS IMPORTANTES POUR LA SÉCURITÉ AINSI QU'AUX MISES EN GARDE:



NE PAS utiliser ce ventilateur dans un endroit où des liquides inflammables sont utilisés, entreposés ou présents, y compris de la peinture, de l'essence, des vernis, des produits de finition de plancher ou des solvants. TOUJOURS lire et vous conformer aux mises en garde et aux instructions sur le contenant pour ces produits!



TOUJOURS vous assurer que la fiche s'adapte solidement dans la prise de courant. Lorsque les fiches s'ajustent de manière lâche dans les prises de courant, elles peuvent glisser partiellement hors de la prise de courant et créer une mauvaise connexion. Cela peut faire surchauffer les prises de courant et poser un risque sérieux d'incendie. Les prises de courant qui seraient dans cette condition doivent être remplacées par un électricien qualifié.



TOUJOURS débrancher le cordon d'alimentation pour effectuer un service, un nettoyage ou pour déplacer le ventilateur. NE PAS utiliser le bouton marche / arrêt (ON/OFF) comme seul moyen de déconnexion de l'alimentation. NE JAMAIS laisser d'enfant sans surveillance lorsque le ventilateur est en marche ou qu'il est branché. TOUJOURS éteindre et débrancher le ventilateur quand il n'est pas utilisé.



ASSUREZ-VOUS que l'alimentation pour le ventilateur est de 120 Vca. NE PAS brancher le ventilateur dans une alimentation à 240 Vca.

La fiche de type Blue Plug® sur votre ventilateur de marque Lasko est une caractéristique de sécurité. Elle contient un dispositif de sûreté non-remplaçable (un fusible) qui ne doit pas être retiré ni altéré. Afin de réduire le risque d'incendie, d'électrocution ou de blessure personnelle, NE PAS tenter d'enlever, de remplacer, de réparer ni d'altérer la fiche d'origine. Si le ventilateur s'est arrêté de fonctionner, cela peut être attribuable à la fonction de sécurité interne incorporée dans cette fiche. Appelez au (800) 233-0268, du lundi au vendredi, entre 8h00 et 17h00, heure de l'Est HNE, pour toute question. Si l'étiquette d'avertissement de la fiche est manquante ou endommagée, appelez au numéro sans frais pour demander une étiquette de remplacement.



Le cordon d'alimentation est équipé avec une fiche mise à la terre à trois broches qui doit obligatoirement être insérée dans un réceptacle apparié. En aucune circonstance la broche de mise à la terre ne doit être coupée ou enlevée de la fiche. Lorsqu'une prise murale à deux broches est rencontrée, celle-ci doit être remplacée par une prise mise à la terre à trois broches correctement installée en conformité avec le Code Électrique National (NEC) et avec tous les codes et les ordonnances locaux. Ce travail doit être effectué par un électricien qualifié, en utilisant du fil de cuivre uniquement.

### AVERTISSEMENT

- ÉVITER d'utiliser des cordons d'extension, des barres d'alimentation, des rafraîchisseurs d'air avec prise de courant ou tout autre dispositif muni d'une prise de courant car ces dispositifs peuvent surchauffer et causer un risque d'incendie.
- NE PAS faire passer les cordons d'alimentation sous les tapis, carpettes, tapis d'escalier ni sous les meubles. Cela peut endommager le cordon ou le faire surchauffer créant ainsi un risque d'incendie.
- TOUJOURS placer le ventilateur sur une surface stable, plane et à niveau quand il est en opération afin de prévenir qu'il se renverse.
- NE JAMAIS insérer ou permettre aux doigts ou objets étrangers d'entrer dans toute ouverture de ventilation quand le ventilateur est en opération car cela peut causer un risque de blessure ou endommager le ventilateur.
- NE PAS bloquer, couvrir ou obstruer le débit d'air entrant ou sortant du ventilateur quand il est en opération.
- NE PAS utiliser ce ventilateur à l'extérieur ou près de l'eau ou d'emplacement mouillé tel qu'une baignoire, piscine ou d'un spa. L'utilisation de ce ventilateur dans un emplacement mouillé peut créer un risque d'électrocution.
- NE PAS faire passer le cordon d'alimentation dans des endroits tels que les entrées de porte, là où le cordon pourrait être endommagé ou qui créerait un risque de basculement.
- NE JAMAIS utiliser un seul cordon d'extension pour faire fonctionner plus qu'un ventilateur ou autre appareil électrique.
- NE PAS utiliser ce ventilateur dans une fenêtre. La pluie peut causer un risque électrique.
- NE PAS utiliser ce ventilateur s'il a été endommagé ou s'il ne fonctionne pas correctement.
- CE RADIATEUR NE RENCONTRE PAS LES EXIGENCES DE L'ARTICLE 547-7 (2008) DU CODE ÉLECTRIQUE NATIONAL (NEC). Ce ventilateur n'est pas applicable pour utilisation dans des installations en agriculture incluant les endroits où le troupeau, la volaille ou autres animaux sont confinés. Veuillez vous référer à l'article 547-7 (2008) du Code Électrique National (NEC), aux normes ou aux codes locaux ou d'État pertinents aux exigences électriques pour les bâtiments agricoles.
- CE VENTILATEUR NE RENCONTRE PAS LES EXIGENCES DE L'ARTICLE 500 (2008) DU CODE ÉLECTRIQUE NATIONAL (NEC). Ce ventilateur n'est pas applicable pour utilisation dans des emplacements dangereux. Veuillez vous référer à l'article 500 du Code Électrique National (NEC), ou aux normes ou codes locaux ou d'État pertinents aux exigences électriques pour les endroits dangereux.

## CONSERVER CES INSTRUCTIONS

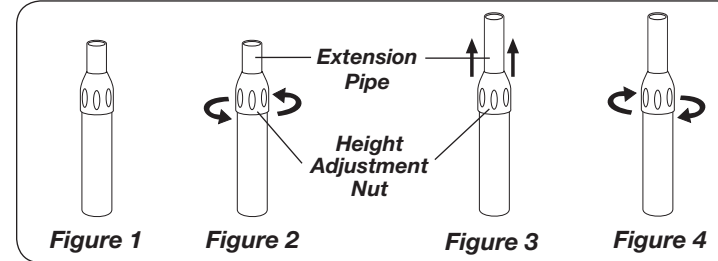
## MODEL 2520C

Quick Assembly Video:  
Scan with Smart Phone or visit  
www.lasko.com/how-to



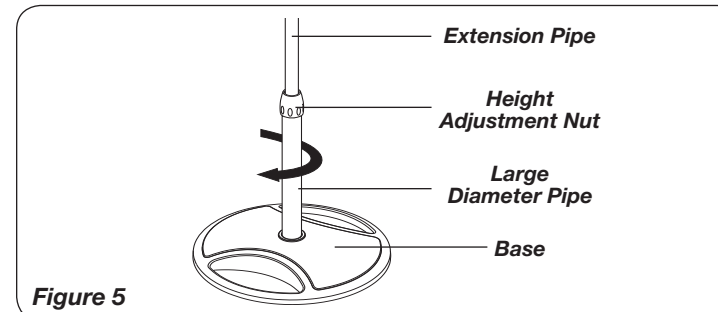
### PIPE ASSEMBLY

- Take pipe assembly out of carton as shown. (Figure 1)
- Loosen Height Adjustment Nut turning counter clockwise. (Figure 2)
- Raise Extension Pipe. (Figure 3)
- Tighten Height Adjustment Nut turning clockwise. (Figure 4)



### STAND ASSEMBLY

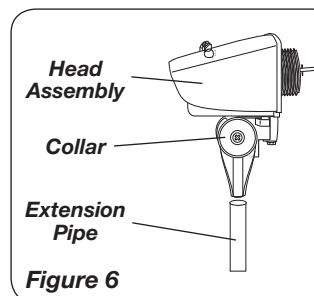
- With a twisting motion, insert the end of the Large Diameter Pipe into hole in Base. (Figure 5) Turning pipe while pushing will assure pipe is fully seated in Base.
- For Height Adjustment:
  - Loosen Height Adjustment Nut.
  - Raise or lower Extension Pipe to desired height.
  - Tighten Height Adjustment Nut.



### HEAD ASSEMBLY

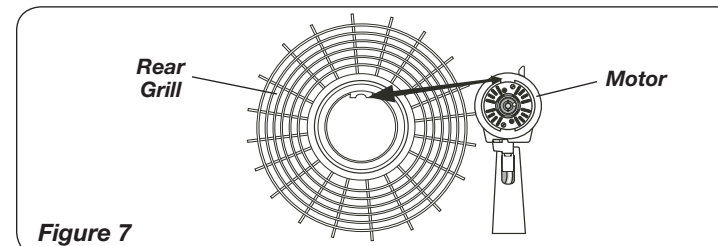
- Place Head Assembly with Collar onto Extension Pipe. (Figure 6)
- Holding Extension Pipe firmly, twist Head Assembly downward until seated on Extension Pipe.

**CAUTION:** When making height adjustment after head assembly is attached, ALWAYS support extension pipe with one hand, as loosening height adjustment nut may otherwise cause rapid fall of extension pipe and head assembly.

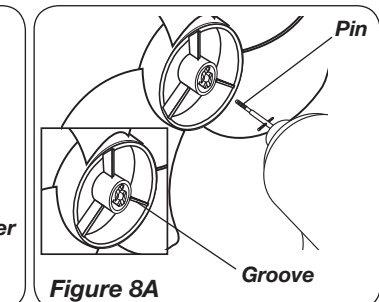
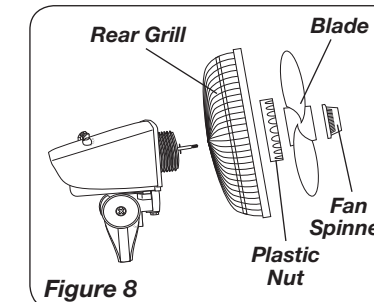


### BLADE & GRILL ASSEMBLY

- Tilt Head Assembly back. Put Rear Grill on Motor. (Figure 7)
- Align tab of Plastic Rear Grill with groove on top of front Motor cover.



- Fully seat Rear Grill and secure with Plastic Nut turning Clockwise. Slide Blade onto Motor Shaft. (Figure 8) Align Groove on blade hub with Pin on motor shaft. (Figure 8A)



- To secure Blade, screw Spinner onto Shaft Counter Clockwise until tight on Blade hub.
- With Fan head in upright position, align Ornament of Front Grill so it is horizontal and right side up. By starting with the top of the grill and working down, snap grill in place. NO GRILL CLIPS ARE NEEDED FOR ASSEMBLY.

### OPERATION

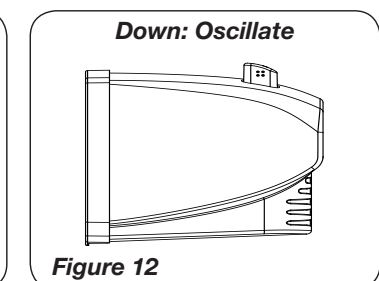
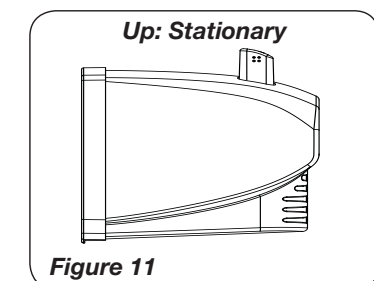
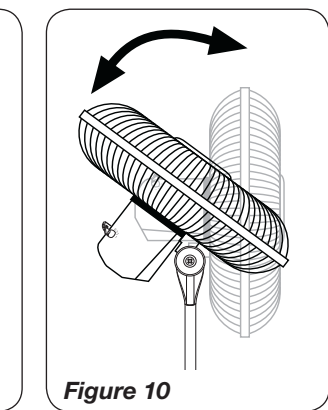
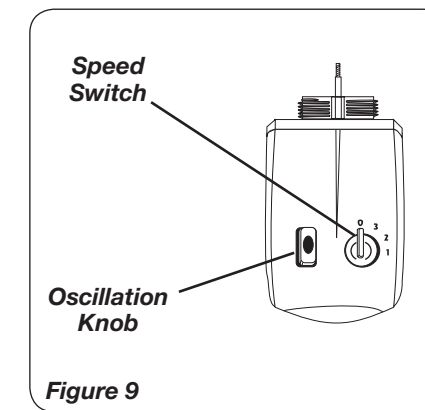
- Plug the cord set into a 120 V~ outlet.

**WARNING** Be sure that the plug fits tightly into outlet.



When plugs fit loosely into receptacles, they may slip partially or completely out of the receptacle with only the slight movement of the attached cord. Receptacles in this condition may overheat and pose a serious fire hazard; if covered by a curtain or drape, the fire hazard is even greater.

- FAN SPEED:** Control Fan speed with Speed Knob on motor housing, 3 (High), 2 (Medium), 1 (Low). (Figure 9)
- TILTING:** This Fan is equipped with a multi-angle Fan Head for Whole-Room Air Circulation. Follow the steps below to properly adjust the "tilt angle" of your Fan. (Figure 10) Place one hand on the pole just under the Fan Neck. Place your other hand on top of Fan. Gently push or pull the Fan Head until it is in the desired position.
- OSCILLATION:** Push down oscillation knob on motor housing to make Fan head move from side to side. (Figures 11 and 12)
- After turning the Fan off, unplug the unit from the electrical outlet.



## MODEL 2520C

### MAINTENANCE

**⚠ WARNING** To reduce the risk of electrical shock and fire please observe the following instructions:



- Always unplug the cord before moving, servicing or cleaning.
- NEVER place the Fan in or near water.



- Disassembled grills may be immersed to be cleaned with a mild detergent and water. Wipe all other parts with soft cloth moistened with water and mild detergent only. DRY ALL PARTS COMPLETELY BEFORE REASSEMBLING. After any maintenance or servicing, completely reassemble unit as described in this instruction manual before reconnecting to the power supply.
- NEVER use ALCOHOL or SOLVENTS such as gasoline, benzene, paint thinner, or other harsh cleaners.

### TROUBLE SHOOTING TIPS

If your Fan fails to operate, see below for a probable cause and solution:

Be sure the power cord is plugged into a working electrical outlet.

If you have a problem that can not be resolved by the steps listed above, contact Technical Assistance at (800) 233-0268, Monday through Friday, between the hours of 8:00 a.m. and 5:00 p.m. Eastern.

**SERVICING:** For servicing, other than general user maintenance, please contact Customer Service at (800) 233-0268, Monday through Friday, from 8am-5pm Eastern.

**STORAGE:** Store the Fan with these instructions, in the original carton in a cool, dry place.

**LUBRICATION:** Motor is permanently lubricated.

**DISPOSITION:** Corrugated packaging materials are recyclable. For environmentally responsible disposal of this product, contact your local waste service provider or visit [www.1800recycling.com](http://www.1800recycling.com)®.

#### LASKO PRODUCTS, LLC LIMITED WARRANTY (VALID IN THE USA, ITS TERRITORIES, AND CANADA ONLY)

**WHAT THIS WARRANTY COVERS:** This product is warranted against defects in workmanship and/or materials.

**HOW LONG THIS WARRANTY LASTS:** This warranty extends only to the original purchaser of the product and lasts for one (1) year from the date of original purchase or until the original purchaser of the product sells or transfers the product, whichever first occurs.

**WHAT LASKO WILL DO:** During the warranty period, Lasko will, at its sole option, repair or replace any part or parts that prove to be defective or replace the whole product with the same or comparable model. For all warranty claims, the product must be returned to Lasko Products, LLC at customer expense with proof of purchase within the warranty period. Contact the Lasko customer service department to obtain a Return Authorization ("RA"). DO NOT return products without an RA or the warranty claim will not be processed.

**WHAT THIS WARRANTY DOES NOT COVER:** This warranty does not apply if the product was damaged or failed because of accident, improper handling or operation, shipping damage, abuse, misuse, unauthorized repairs made or attempted. This warranty does not cover shipping costs for the return of products to Lasko for repair or replacement. Lasko will pay return shipping charges from Lasko following warranty repairs or replacement.

**ANY AND ALL WARRANTIES, EXPRESSED OR IMPLIED (INCLUDING, WITHOUT LIMITATION, ANY IMPLIED WARRANTY OF MERCHANTABILITY), LAST ONE YEAR FROM THE DATE OF ORIGINAL PURCHASE OR UNTIL THE ORIGINAL PURCHASER OF THE PRODUCT SELLS OR TRANSFERS THE PRODUCT, WHICHEVER FIRST OCCURS AND IN NO EVENT SHALL LASKO'S LIABILITY UNDER ANY EXPRESS OR IMPLIED WARRANTY INCLUDE (I) INCIDENTAL OR CONSEQUENTIAL DAMAGES FROM ANY CAUSE WHATSOEVER, OR (II) REPLACEMENT OR REPAIR OF ANY HOUSE FUSES, CIRCUIT BREAKERS OR RECEPTACLES. NOTWITHSTANDING ANYTHING TO THE CONTRARY, IN NO EVENT SHALL LASKO'S LIABILITY UNDER ANY EXPRESS OR IMPLIED WARRANTY EXCEED THE PURCHASE PRICE OF THE PRODUCT AND ANY SUCH LIABILITY SHALL TERMINATE UPON THE EXPIRATION OF THE WARRANTY PERIOD.**

Some states and provinces do not allow limitations on how long an implied warranty lasts, or the exclusion or limitation of incidental or consequential damages, so these exclusions or limitations may not apply to you. This warranty gives you specific legal rights. You may also have other rights which vary from state to state and province to province.

Proof of purchase is required before a warranty claim will be accepted.

#### CUSTOMER SERVICE:

Toll-Free (800) 233-0268. Email: [producthelp@lasko.com](mailto:producthelp@lasko.com)

Our Customer Service team is available to assist you with product and service questions, and replacement parts. They can be reached Monday through Friday, 8am-5pm Eastern. Please have your model number available, as well as the type and style (located on the underside of your product).

Customer Service Dept., 820 Lincoln Ave., West Chester, PA 19380

(Please do not send product to this location) [www.lasko.com](http://www.lasko.com)

Manual printed in USA

## INSTRUCTIONS IMPORTANTES - MANUEL D'OPÉRATION

# Lasko®

## OSCILLANT DE 40,6cm (16po) VENILATEUR SUR PIED MODÈLE 2520C

Ce ventilateur est réservé à l'usage résidentiel.  
Il n'est pas prévu pour un usage commercial, industriel ou agricoles.



**LIRE ET CONSERVER CES INSTRUCTIONS**  
LIRE SOIGNEUSEMENT AVANT DE TENTER D'ASSEMBLER, INSTALLER,  
OPÉRER OU DE RÉPARER LE PRODUIT DÉCRIT. PROTÉGEZ VOUS-  
MÊME ET LES AUTRES EN OBSERVANT TOUTE L'INFORMATION DE  
SÉCURITÉ. LE MANQUEMENT À SE CONFORMER AUX INSTRUCTIONS  
POURRAIT RÉSULTER EN BLESSURE PERSONNELLE ET/OU EN  
DOMMAGE À LA PROPRIÉTÉ !

Avez des question? A besion D'une pieces?  
S'il vous plait le pas retourne produit au magasin!  
Contacter le service au clientele Lasko Products:  
**(800) 233-0268 Lundi – Vendredi 8AM-5PM EST**  
(VALIDE UNIQUEMENT AUX ÉTATS-UNIS, DANS LES  
TERRITOIRES DES ÉTATS-UNIS ET AU CANADA)